

Насос высокого давления типоряда HDP 40

Программный обзор

Насосы высокого давления фирмы Hammelmann рассчитаны в пределах своего мощностного диапазона для работы в длительном режиме. Обратите внимание на количество оборотов коленчатого вала, среднюю скорость плунжера, диаметр плунжера и приводную мощность.

Насос высокого давления

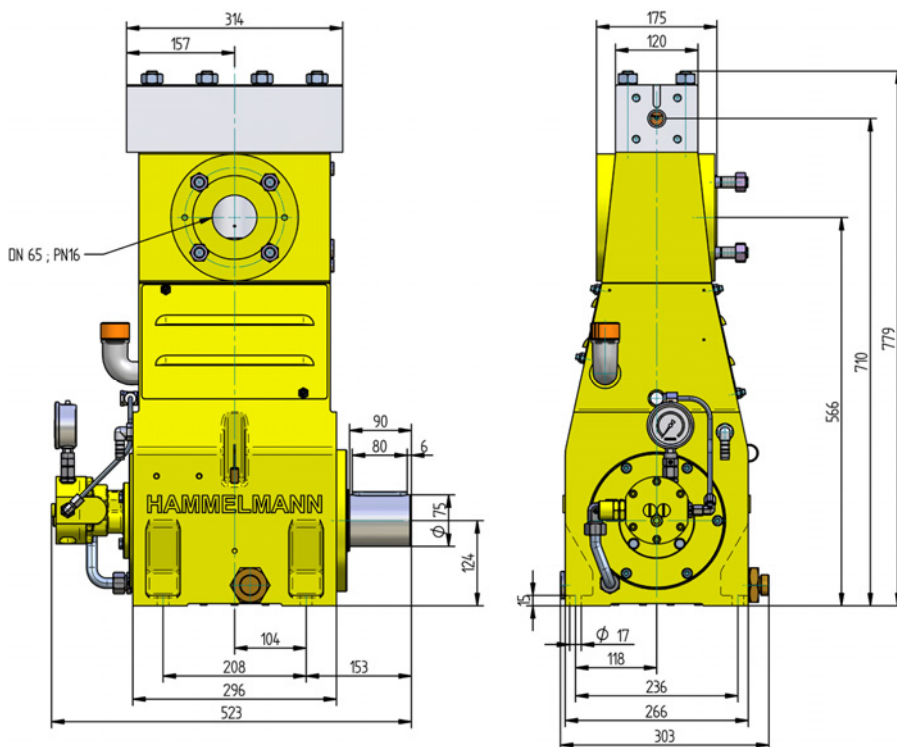
Вес: ок. 200 кг

**Energie
effizient** →



Оснащение

- Приводная мощность до 37 кВт
- Компоновка: 3 цилиндра, стоя
- Обширное, друг с другом, согласованное дополнительное оснащение

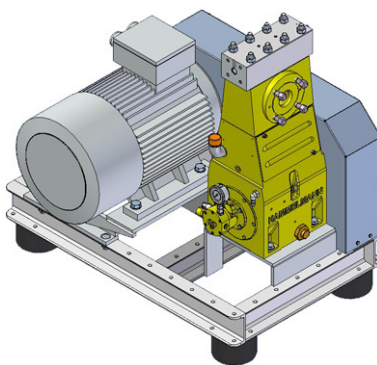


Качество и надёжность

- Свободная от перемены нагрузки головка насоса из специальной стали
- Герметичная изоляция от кривошипно-шатунного механизма с помощью сильфонной системы
- Зависимые от области применения индивидуальные комплекты уплотнения
- Плунжер из керамики или твёрдого сплава
- Камера всасывания на выбор бронза (стандарт) или специальная сталь
- Кривошипно-шатунный механизм рассчитан по методу конечных элементов и сконструирован для длительного срока службы и безопасной работы
- Циркулирующая система смазки

Стационарная установка с электромотором

Длина: 1100 мм
Ширина: 833 мм
Высота: 1100 мм
Вес: ок. 730 кг
при 30 кВт



Габаритные размеры, без принадлежностей как всасывающие линии, автоматический регулятор давления и т.д. Конкретные размерные чертежи и веса по запросу.

HAMMELMANN®

Технические данные HDP 40

Рабочие характеристики (стандартное исполнение)

Внимание: Фактические объёмы подачи для воды.
(объёмный коэффициент полезного действия уже учтён)

HDP	Q [л/мин]	Потребная приводная мощность [кВт]					D	Количество оборотов	
		15	18,5	22	30	37		n 1	n 2
		Рабочее давление [бар]							
44	5,7 / 5,5*	1350	1650	2050*	2800*	3000*	12	1500 / 1800 / 2150	625
	6,9 / 6,5*	1100	1400	1650	2350*	2900*			750
	8,2 / 7,8*	930	1150	1350	1850	2400*			900
	8,5	860	1060	1250	1700	2200*	15		625
	11	720	880	1050	1450	1750			750
	13	600	740	880	1200	1500			900
	12,5	630	780	930	1250	1550	17,5		625
	15	530	650	770	1050	1300			750
	18	440	540	650	880	1100			900
		* сверхвысокое давление							
43	16,5	480	600	710	970	1200	20	1500/1800/ 2150	625
	20	400	500	590	810	1000			750
42	20	400	490	590	800	980	22	1500 / 1800 / 2150	625
	24	330	410	490	670	820			750
	24	330	410	490	670	830	24		625
	29	280	340	410	560	690			750
	28	280	350	420	570	710	26		625
	34	240	290	350	480	590			750
	38	210	260	310	430	530	30		625
	45	180	220	260	360	440			750
	52	150	190	230	310	390	35		625
	62	130	160	190	260	320			750
	68	120	150	170	240	300	40		625
	82	100	125	145	200	250			750
	86	95	115	140	190	230	45		625
	103	80	95	115	160	190			750
	107	75	95	110	150	190	50		625
	128	65	80	95	130	160			750
129	60	80	90	125	160	55	625		
155	50	65	75	105	130		750		

D = диаметр плунжера [мм]
n₁ = количество оборотов/мотор [об/мин]
n₂ = количество оборотов/кол. вал [об/мин]

HDP	Уплотнение **	Уплотнительная система
44	динамическое	твердосплавный плунжер / твердосплавная втулка
	набивки	плунжер из специальной керамики *** / набивка
43	динамическое	керамический плунжер / бронзовая втулка
	набивки	керамический плунжер / набивка
42	динамическое	керамический плунжер / бронзовая втулка
	набивки	керамический плунжер / набивка

** Динамическое уплотнение высокого давления расширяет преимущества лабиринтной системы дополнительно повышенным коэффициентом полезного действия.

*** Плунжер из специальной керамики до макс. 2500 бар

**Energie
effizient** →

Плунжерные насосы фирмы Hammelmann преобразуют 93 до 98 % мощности на валу в гидравлическую энергию

- Передвижная установка с электромотором и шланговой лебёдкой

- Усилие на штоке: 39 кН
- Длина хода: 30 мм
- Средняя скорость плунжера при n₂
625 об/мин = 0,63 м/сек
750 об/мин = 0,75 м/сек
900 об/мин = 0,90 м/сек

Примеры агрегатов высокого давления



- Стационарная установка с дизельным мотором



- Стационарная установка с электромотором



Hammelmann GmbH

Carl-Zeiss-Straße 6-8
59302 Oelde • Germany
mail@hammelmann.de

Telefon (0 25 22) 76-0
Telefax (0 25 22) 76-140
www.hammelmann.de

HAMMELMANN®